

## TA - 33

Bomba de Torque

Tipo de Bomba: Pneumática

Rotação Nominal: 3000 rpm

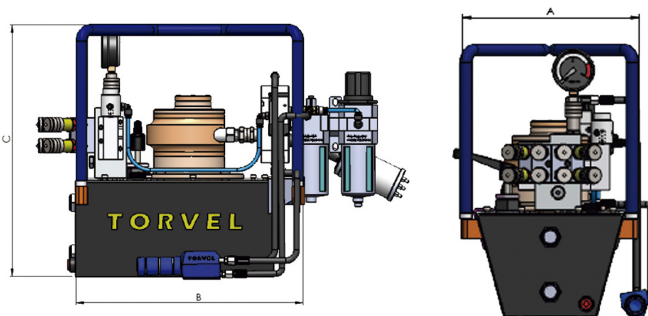
Pressão de avanço rápido: 700Bar



\* Bomba Pneumática de Torque - TA-33

### BOMBA DE TORQUE - TA - 33

■ As bombas de torque TA-33 da TORVEL foram desenvolvidas para trabalho pesado e contínuo, sendo ideais para operações onde não se deve utilizar energia elétrica para acionamento de ferramentas de manutenção. A série de bombas pneumáticas da Torvel é acionada por motor rotativo, superconfiável e para trabalho pesado.



| Modelo Torvel | Motor              | Reservatório (litros) | Peso (kg) | Uso                    | Vazão    |           | Pressão |      |
|---------------|--------------------|-----------------------|-----------|------------------------|----------|-----------|---------|------|
|               |                    |                       |           |                        | Min.     | Máx.      | Min.    | Máx. |
| TE-33         | Ar - 35CFM - @7bar | 8,0                   | 34        | Chaves de torque       | 1,2l/min | 1,0l/ min | 50      | 700  |
| TE-33-4       | Ar - 35CFM - @7bar | 8,0                   | 34        | Até 4 chaves de torque | 1,2l/min | 1,0l/min  | 50      | 700  |

### DIFERENCIAIS:

- Gaiola de transporte e proteção de série;
- Duas velocidades para aumentar a produtividade e a velocidade da máquina na aproximação dos parafusos;
- Mangueira de acionamento com 3,0 m de comprimento e botoeira de fácil utilização e superleve;
- Reservatório de 8 litros;

### MANIFOLD INTEGRADO

- Manifold com 1 ou 4 saídas, permitindo a utilização de até 4 máquinas simultaneamente, o que agiliza o serviço de torque em flanges.
- Equipado com engates rápidos universais de 1/4" NPT, o modelo TA-33 é compatível com 90% das máquinas de torque disponíveis no mercado, oferecendo praticidade e ampla integração.

### LUBRIFIL INTEGRADO

- Todas as unidades TA-33 são fornecidas com filtros e lubrificadores integrados, proporcionando proteção ao motor contra partículas, água e intempéries. As mangueiras de acionamento de alta pressão garantem a integridade das válvulas e o funcionamento eficiente da unidade hidráulica, mesmo nas condições de uso mais exigentes.



\* Bomba Pneumática de Torque - TA-33