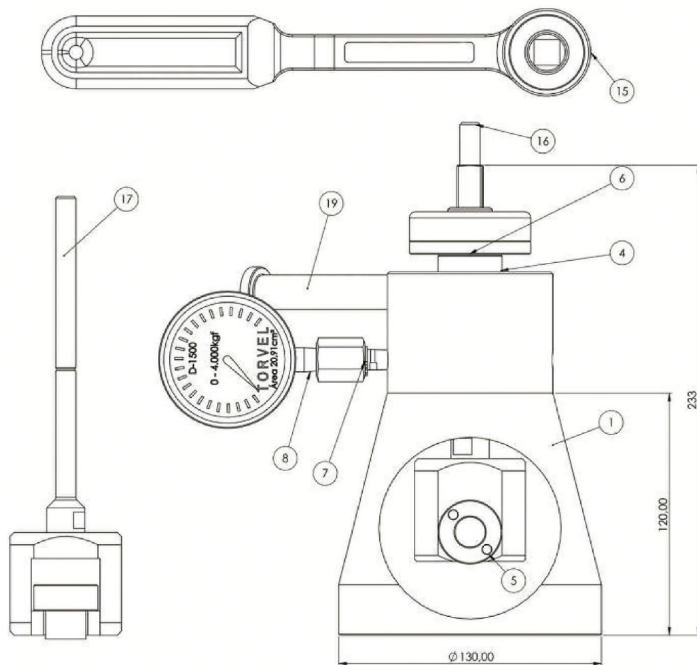




\* Dinamômetro D-2000



### Dinamômetro D-2000

Capacidade máxima: até 6000kgf  
 Manômetro com giro livre:  
 Boa leitura de qualquer posição  
 Pino com trava magnética

### DESENVOLVIDO E FORNECIDO PELA TORVEL

- Foi desenvolvido para atender a NR-35 e NR-18 que nos obriga a testar todos os pontos de ancoragens utilizados.
- Sua capacidade de teste de até 6.000kgf, oferece capacidade muito além do exigido, 1500kgf e pode ser usado para testar o limite mecânico dos pontos.
- Sua estrutura monobloco, confeccionada em alumínio especial, oferecendo praticidade, leveza e segurança para operação. Com seu design moderno e pesando 3,0kg é a melhor opção para sua obra.



Número do Item	Número da peça	Descrição	Quantidade
1	Camisa D-1500	D-1500-01	1
5	MONT. PINO EMANTADO	D-1500-06	1
6	Acento de carga D-1500	D-1500-07	1
7	Suporte do manômetro giratório	D-1500-8	1
8	Manômetro D-1500	Manômetro D-1500 TGP-45	1
15	Caraca Gedore 1993Z-94	Catraca de mercado	1
16	Eixo para testes gerais	Eixo Padrão	1
17	Eixo para testes de barras roscadas	Eixo Opcional para testes em barras	1
19	Manopla d-1500 com cabeça		1

