

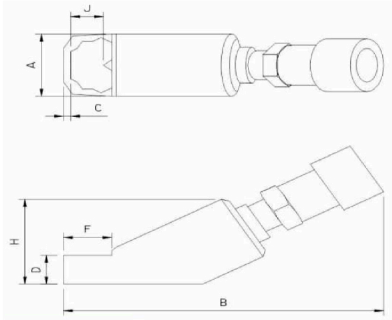
Série CPT

Cortadores de Porca

Capacidade: 5 à 90 toneladas

Abertura máxima: 12 à 75mm

Máxima pressão de trabalho: 700Bar



* Cortadores de porcas hidráulicos

- Todos os cortadores de porca da Torvel são de simples ação e retorno por mola. A pressão hidráulica pode ser fornecida pelas bombas manuais, elétricas ou pneumáticas, todas capazes de produzir 10.000 psi de pressão de saída. Os cortadores de porca consistem em: um corpo, um bedame de corte, uma mola de retorno, uma haste, uma vedação de óleo e uma conexão de engate rápido TCR-400.

Modelos	Capacidade	Faixa de Sextavados	Tamanhos dos Parafusos	Principais Dimensões			Peso (kg)	
CPT-1319	5	10 à 19	M6-M12	40	21	28	19	1,2
CPT-1924	10	19 à 24	M12-M16	45	25	40	26	2
CPT-2434	15	24 à 32	M16-M22	64	33	51	29	3
CPT-3241	20	32 à 41	M22-M27	75	42	66	36	4,4
CPT-4150	35	41 à 50	M27-M33	94	54	74	45	8,2
CPT-5060	50	50 à 60	M33-39	106	60	90	54	11,8
CPT-6075	60	60 à 75	M39-M48	156	77	110	72	34,1

■ Dimensões em milímetros e capacidade em toneladas.

Número de item	MODELO DO CORTADOR				Qtd.	Descrição
	CPT-1319	CPT-1924	CPT-2432	CPT-3241		
1	CPT-1319005	CPT-1924005	CPT-2432005	CPT-3241005	1	Corpo
2	CPT-1319030	CPT-1924030	CPT-2432030	CPT-3241030	1	Cilindro
3	CPT-1319110	CPT-1924110	CPT-2432110	CPT-3241110	1	Mola
4	CPT-1319040	CPT-1924040	CPT-2432040	CPT-3241040	1	Haste
5	CPTB-1319	CPTB-1924	CPTB-2432	CPTB-3241	1	Bedame
6	CPT-1319041	CPT-1924041	CPT-2432041	CPT-3241041	1	Vedação
8	CPT-1319006	CPT-1924006	CPT-2432006	CPT-3241006	1	Parafuso
9	CPT-1319028	CPT-1924028	CPT-2432028	CPT-3241028	1	Parafuso
10	TCR-400	TCR-400	TCR-400	TCR-400	1	Conexão

OBSERVAÇÕES:

- O corta porcas deve ser usado sempre paralelo com base da porca;
- Não utilize em porcas menores do que a faixa recomendada. Risco de quebra!
- Tenha sempre bedame reserva;
- Utilize bomba manual ou pneumática.
- Para maior durabilidade do seu corta-porcass, utilize somente óleo hidráulico recomendado pela Torvel.
- Consulte corta porcas porcas dupla ação.

