

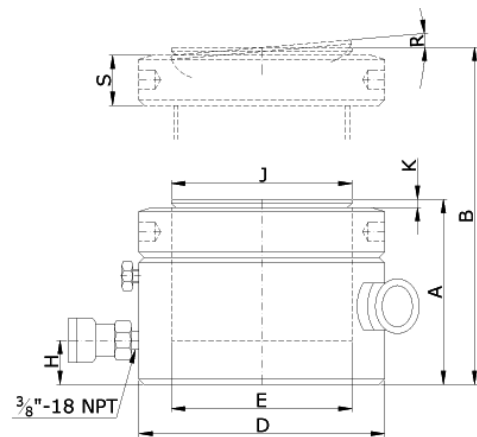
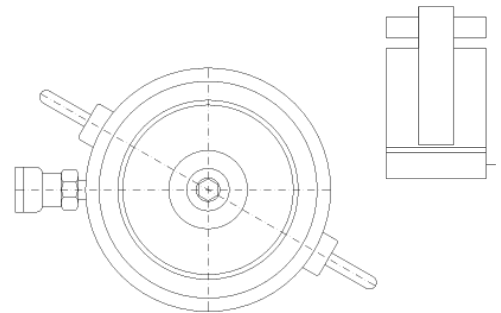


### Série TCLP

Cilindro de simples ação  
 Capacidade: 65 a 500 toneladas  
 Curso: 45 a 50mm  
 Máxima pressão de trabalho: 700Bar

#### \* TCLP-4002

- Porca-trava mecânica para sustentação temporária ou permanente da carga;
- Muito utilizada na construção civil para nivelamento fino de pontes e viadutos, sendo concretada junto com a obra;
- Pode ser utilizada para pequenos deslocamentos de grandes cargas;
- Sua altura reduzida e assento oscilante garantem operações em espaços físicos reduzidos com qualidade e segurança total;
- O assento oscilante permite a compensação do desvio da carga em até 5°;
- Ideais para nivelamento de transformadores, moinhos, redutores e turbinas;
- Olhais para transporte;
- Engate rápido TCR-400 em todos os modelos.



Capacidade	Curso	Modelo	Área	Volume	Altura Fechada	Altura Aberta	Ø Externo	Ø Interno	Ø Haste	Base até o Engate	Ø Assento	Sobra Assento	Ângulo Máximo de Inclinação do Assento	Altura da Porca Trava	Peso
					A	B	D	E	F	H	J	K	R	S	
Ton	(mm)	TORVEL	(cm <sup>2</sup> )	(cm <sup>3</sup> )	(mm)	(mm)	(mm)	(mm)	(mm)	(mm)	(mm)	(mm)		(mm)	(kg)
65	50	TCLP-602	86.6	432	125	175	140	105.0	Tr.104x4	19	96	6	5°	28	15
110	50	TCLP-1002	147	734	137	187	175	136.7	Tr.136x6	21	126	8	5°	31	26
170	45	TCLP-1602	231	1040	148	193	220	171.6	Tr.171x6	27	160	9	5°	40	44
220	45	TCLP-2002	286	1285	155	200	245	190.7	Tr.190x6	30	180	10	5°	43	57
280	45	TCLP-2502	367	1650	159	204	275	216.1	Tr.216x6	32	200	11	5°	44	74
430	45	TCLP-4002	560	2517	178	223	350	266.9	Tr.266x6	39	250	11	4°	55	134
560	45	TCLP-5002	731	3287	192	237	400	305.0	Tr.305x6	48	290	10	3°	62	189