



Série TCLSG

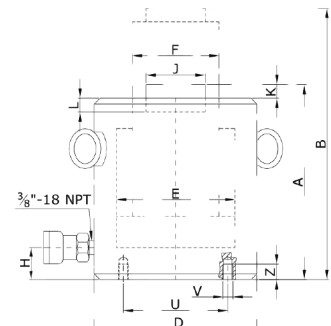
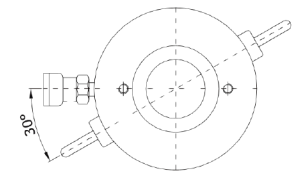
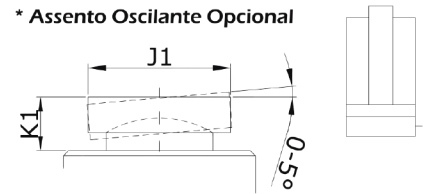
Cilindro de simples ação
 Capacidade: 50 a 1000 toneladas
 Curso: 50 a 300mm
 Máxima pressão de trabalho: 700Bar

- Assentos oscilantes permitem compensação da carga em até 5°, sua carga ou o terreno não são totalmente plano.

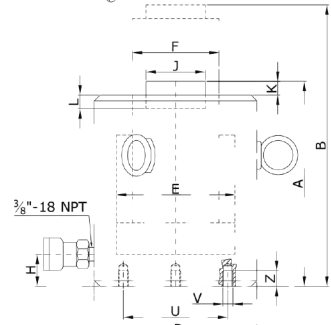
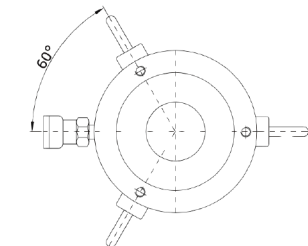
* TCLSG - 1506

Furos de Montagem de Base					*Assento Oscilante Opcional		
Distância entre Centros	Rosca	Profundidade da Rosca	Peso	Modelo	Ø	Altura	Modelo
U	V	Z			J1	K1	
(mm)	(mm)	(mm)	(kg)		(mm)	(mm)	
65	M12	22	17	TCLSG-502	50	43	TCATG-50
65	M12	22	20	TCLSG-504	50	43	TCATG-50
65	M12	22	23	TCLSG-506	50	43	TCATG-50
65	M12	22	27	TCLSG-508	50	43	TCATG-50
65	M12	22	31	TCLSG-5010	50	43	TCATG-50
65	M12	22	34	TCLSG-5012	50	43	TCATG-50
95	M12	22	19	TCLSG-1002	75	48	TCATG-100
95	M12	22	29	TCLSG-1004	75	48	TCATG-100
95	M12	22	40	TCLSG-1006	75	48	TCATG-100
95	M12	22	50	TCLSG-1008	75	48	TCATG-100
95	M12	22	61	TCLSG-10010	75	48	TCATG-100
95	M12	22	71	TCLSG-10012	75	48	TCATG-100
130	M12	22	39	TCLSG-1502	94	50	TCATG-150
130	M12	22	52	TCLSG-1504	94	50	TCATG-150
130	M12	22	65	TCLSG-1506	94	50	TCATG-150
130	M12	22	78	TCLSG-1508	94	50	TCATG-150
130	M12	22	92	TCLSG-15010	94	50	TCATG-150
130	M12	22	105	TCLSG-15012	94	50	TCATG-150
165	M12	22	55	TCLSG-2002	113	59	TCATG-200
165	M12	22	91	TCLSG-2006	113	59	TCATG-200
165	M12	22	146	TCLSG-20012	113	59	TCATG-200
190	M12	22	89	TCLSG-2502	145	70	TCATG-250
190	M12	22	136	TCLSG-2506	145	70	TCATG-250
190	M12	22	207	TCLSG-25012	145	70	TCATG-250
180	M16	36	184	TCLSG-3002	177	81	TCATG-300
180	M16	36	232	TCLSG-3006	177	81	TCATG-300
180	M16	36	303	TCLSG-30012	177	81	TCATG-300
205	M16	36	270	TCLSG-4002	196	78	TCATG-400
205	M16	36	330	TCLSG-4006	196	78	TCATG-400
205	M16	36	421	TCLSG-40012	196	78	TCATG-400
250	M24	38	401	TCLSG-5002	228	90	TCATG-500
250	M24	38	480	TCLSG-5006	228	90	TCATG-500
250	M24	38	599	TCLSG-50012	228	90	TCATG-500
275	M24	38	474	TCLSG-6002	247	103	TCATG-600
275	M24	38	565	TCLSG-6006	247	103	TCATG-600
275	M24	38	701	TCLSG-60012	247	103	TCATG-600
330	M24	38	741	TCLSG-8002	297	102	TCATG-800
330	M24	38	868	TCLSG-8006	297	102	TCATG-800
330	M24	38	1058	TCLSG-80012	297	102	TCATG-800
375	M24	38	1062	TCLSG-10002	323	120	TCATG-1000
375	M24	38	1213	TCLSG-10006	323	120	TCATG-1000
375	M24	38	1439	TCLSG-100012	323	120	TCATG-1000

* Assento Oscilante Opcional



Modelos TCLSG-50 a TCLSG-150



Modelos TCLSG-200 a TCLSG-1000

SÉRIE TCLSG

- Para grandes operações de levantamento.
- Os cilindros da série TCLSG fabricados pela Torvel são os mais robustos da categoria;
- Retorno por carga;
- Haste sólida;
- Anel de parada incorporado na camisa;
- Olhais para transporte movimentação;
- Engates rápidos TCR-400 em todos os modelos;

Capacidade	Curso	Modelo	Área	Volume	Altura Fechada	Altura Aberta	Ø Externo	Ø Interno	Ø Haste	Base até o Engate	Ø Assento	Sobra Assento	Profundidade do furo
					A	B	D	E	F	H	J	K	L
Ton	(mm)	TORVEL	(cm ²)	(cm ³)	(mm)	(mm)	(mm)	(mm)	(mm)	(mm)	(mm)	(mm)	(mm)
50	50	TCLSG-502	77.0	385	162	212	130	99	70	52	50	1	19
	100	TCLSG-504	77.0	770	212	312	130	99	70	52	50	1	19
	150	TCLSG-506	77.0	1155	262	412	130	99	70	52	50	1	19
	200	TCLSG-508	77.0	1540	312	512	130	99	70	52	50	1	19
	250	TCLSG-5010	77.0	1924	362	612	130	99	70	52	50	1	19
	300	TCLSG-5012	77.0	2309	412	712	130	99	70	52	50	1	19
100	50	TCLSG-1002	132.7	664	182	232	165	130	95	54	75	1	19
	100	TCLSG-1004	132.7	1327	232	332	165	130	95	54	75	1	19
	150	TCLSG-1006	132.7	1991	282	432	165	130	95	54	75	1	19
	200	TCLSG-1008	132.7	2655	332	532	165	130	95	54	75	1	19
	250	TCLSG-10010	132.7	3318	382	632	165	130	95	54	75	1	19
	300	TCLSG-10012	132.7	3982	432	732	165	130	95	54	75	1	19
150	50	TCLSG-1502	198.6	993	196	246	205	159	114	61	94	1	19
	100	TCLSG-1504	198.6	1986	246	346	205	159	114	61	94	1	19
	150	TCLSG-1506	198.6	2978	296	446	205	159	114	61	94	1	19
	200	TCLSG-1508	198.6	3971	346	546	205	159	114	61	94	1	19
	250	TCLSG-15010	198.6	4964	396	646	205	159	114	61	94	1	19
	300	TCLSG-15012	198.6	5957	446	746	205	159	114	61	94	1	19
200	50	TCLSG-2002	265.9	1330	216	266	235	184	133	67	113	1	24
	150	TCLSG-2006	265.9	3989	316	46	235	184	133	67	113	1	24
	300	TCLSG-20012	265.9	7977	466	766	235	184	133	67	113	1	24
250	50	TCLSG-2502	366.4	1832	235	285	275	216	165	73	145	1	24
	150	TCLSG-2506	366.4	5497	335	485	275	216	165	73	145	1	24
	300	TCLSG-25012	366.4	10993	485	785	275	216	165	73	145	1	24
300	50	TCLSG-3002	456.2	2281	312	362	310	241	197	101	177	1	19
	150	TCLSG-3006	456.2	6843	412	562	310	241	197	101	177	1	19
	300	TCLSG-30012	456.2	13685	562	862	310	241	197	101	177	1	19
400	50	TCLSG-4002	559.9	2800	375	425	350	267	216	114	196	3	27
	150	TCLSG-4006	559.9	8399	475	625	350	267	216	114	196	3	27
	300	TCLSG-40012	559.9	16797	625	925	350	267	216	114	196	3	27
500	50	TCLSG-5002	730.6	3653	419	469	400	305	248	114	228	3	27
	150	TCLSG-5006	730.6	10959	519	669	400	305	248	114	228	3	27
	300	TCLSG-50012	730.6	21918	669	969	400	305	248	114	228	3	27
600	50	TCLSG-6002	855.3	4276	429	479	430	330	267	114	247	3	27
	150	TCLSG-6006	855.3	12829	529	679	430	330	267	114	247	3	27
	300	TCLSG-60012	855.3	25659	679	979	430	330	267	114	247	3	27
800	50	TCLSG-8002	1176.3	5881	474	524	505	387	317	149	297	3	27
	150	TCLSG-8006	1176.3	17644	574	724	505	387	317	149	297	3	27
	300	TCLSG-80012	1176.3	35288	724	1024	505	387	317	149	297	3	27
1000	50	TCLSG-10002	1465.7	7329	564	614	560	432	343	174	323	3	27
	150	TCLSG-10006	1465.7	21986	664	814	560	432	343	174	323	3	27
	300	TCLSG-100012	1465.7	43972	814	1114	560	432	343	174	323	3	27