

Série TGT

Tensionadores Hidráulicos

Range de Roscas - M16 - M105 (5/8" - 4")

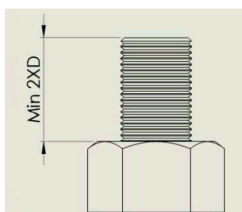
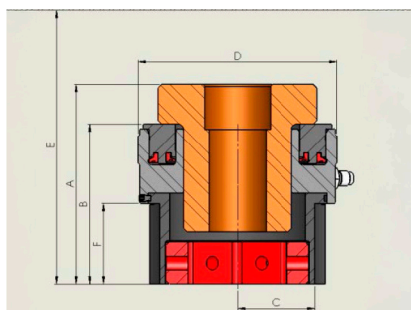
Capacidade: 450 até 4550kN

Pressão máxima de trabalho: 1500bar



* Tensionadores Hidráulicos

- A série TGT acompanha pino para auxiliar no giro da porca inferior e superior.



* Puller



* Tensionador Hidráulico e o Puller

Modelo	Range de Roscas		Capacidade Kn	Dimensões						Peso Kg
	mm	pol		A	B	C	D	E	F	
TGT-1	16 - 30	5/8" - 1"	224	135	113	27	86	243	44	3
TGT-2	30 - 39	1.1/8" - 1.1/2"	402	136	111	35	107	226	41	4
TGT-3	39 - 52	1.1/2" - 2"	769	160	126	46	138	256	56	8
TGT-4	52 - 68	2" - 2.1/2"	1467	180	141	62	174	281	71	13
TGT-5	68 - 80	2.1/2" - 3.1/4"	2261	202	157	78	210	302	86	20
TGT-6	80 - 95	3.1/4" - 3.3/4"	2845	220	173	82	240	323	95	30
TGT-7	100 - 105	4"	3958	243	182	89	277	332	110	40

- Tensionadores possuem cursos hidráulicos muito limitados;
- Tensionadores devem ser utilizados apenas por profissionais treinados;
- Tensionadores são ferramentas muito precisas e poderosas;
- Cada cabeçote pode ser dotado de diversas pullers para acoplamento nas roscas;
- Fabricados pela TORVEL com aços especiais para suportar cargas altíssimas de tração;
- Vedações especiais para suportar pressões de 1500 bar;
- A faixa vermelha indica o curso máximo utilizável, sem danificar o cabeçote.

OBSERVAÇÕES

- Os tensionadores trabalham com altas pressões para permitir uma relação peso x potência interessante, de modo que, com um corpo compacto, possam gerar muita força.
- Podem ser ligados em série para tensionar muitos parafusos de uma só vez.
- Nunca exceda a pressão máxima de trabalho;
- Utilize somente engates apropriados;
- Em caso de avaria, suspenda imediatamente o uso;
- Não use chaves para apertar os engates rápidos;



* Tensionador Hidráulico



* Tensionador Hidráulico