



\* TRSM 200



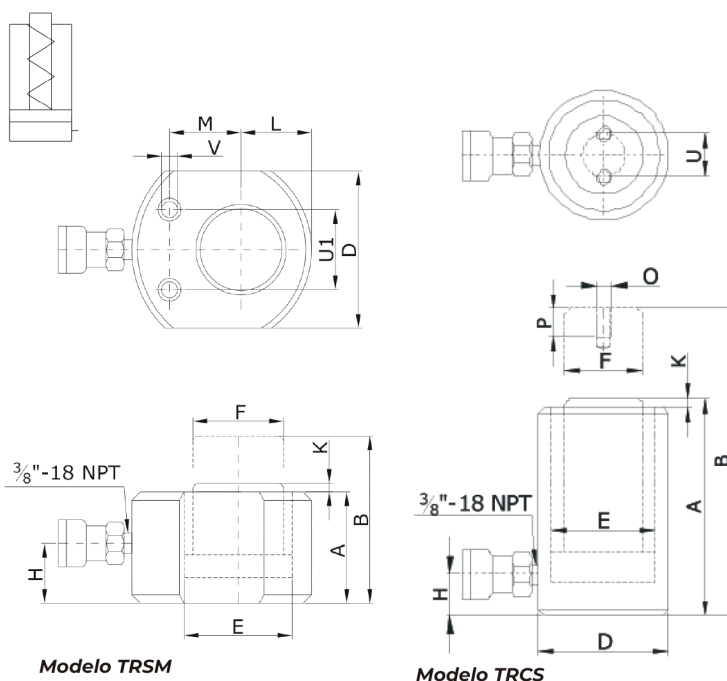
Da esquerda para a direita: TRSM-1500, TRSM-1000, TRSM-300, TRSM-200, TRCS-302, TRCS-101, TRCS 502 E TRCS-20

Dimensões dos Furos de Montagem				
Modelo	Distância entre Centros	Ø do furo	Ø do Rebaixo	Profundidade do Rebaixo
Ton	(mm)	(mm)	(mm)	(mm)
TRSM-50	28	5	7.9	4.3
TRSM-100	36	7	10.7	7.9
TRSM-200	49	10	15.1	9.9
TRSM-300	52	10	15.9	11.2
TRSM-500	66	11	19.0	12.7
TRSM-750	76	13	20.6	14.2
TRSM-1000	76	13	20.6	14.2
TRSM-1500	117	13	20.6	14.2

### Série TRSM e TRCS

Cilindro de simples ação  
 Capacidade: 5 a 150 toneladas  
 Curso: 6 a 62mm  
 Máxima pressão de trabalho: 700Bar

- Cilindros compactos e ultra baixos;
- Entram onde os outros não entram;
- Pequeno curso para deslocamento.



Capacidade	Curso	Modelo	Área	Volume	Altura Fechada	Altura Aberta	Ø Externo	Ø Interno	Ø Haste	Base até o Engate	Sobra Haste da base	Haste até a base	Haste até Furo de Montagem	Rosca	Profundidade da Rosca	Distância entre Furos	Peso
5	6	TRSM-50*	6.5	4	32	38	58X41	28.7	25.4	16	1	20	22	-	-	-	1.0
10	12	TRSM-100	14.5	18	42	54	82X55	42.9	38.1	19	1	27	34	-	-	-	1.4
20	11	TRSM-200	28.7	32	51	62	101X76	60.5	50.8	19	1	39	39	-	-	-	3.1
30	13	TRSM-300	42.1	55	58	71	117X95	73.2	63.4	19	2	47	44	-	-	-	4.5
50	16	TRSM-500	62.1	99	66	82	139X114	88.9	69.8	19	2	57	53	-	-	-	6.8
75	16	TRSM-750	103	164	79	95	165X139	114.3	82.6	19	2	69	66	-	-	-	11.3
100	16	TRSM-1000	127	203	85	101	177X152	127.0	92.2	19	2	76	74	-	-	-	14.5
150	16	TRSM-1500	198	317	100	116	215X190	158.8	114	23	2	95	82	-	-	-	26.3
10	38	TRCS-101**	14.5	55	88	126	69	42.9	38.1	17	5	-	-	M4	8	26	4.1
20	45	TRCS-201**	28.7	129	98	143	92	60.5	50.8	17	3	-	-	M5	8	39	5.0
30	62	TRCS-302**	42.1	261	117	179	101	73.2	66.5	19	3	-	-	M5	8	39	6.8
50	60	TRCS-502**	62.1	373	122	182	124	88.9	69.8	23	2	-	-	M5	8	39	10.9
100	57	TRCS-1002**	127	722	141	198	165	127.0	92.2	31	1	-	-	M8	10	55	22.7

\* TRSM - 50 é equipado com engate rápido TCR-200. \*\* Disponível como conjunto.