

Série TVM / TVC

Tipo de válvula: Direcional Manual com montagem na bomba ou bancada

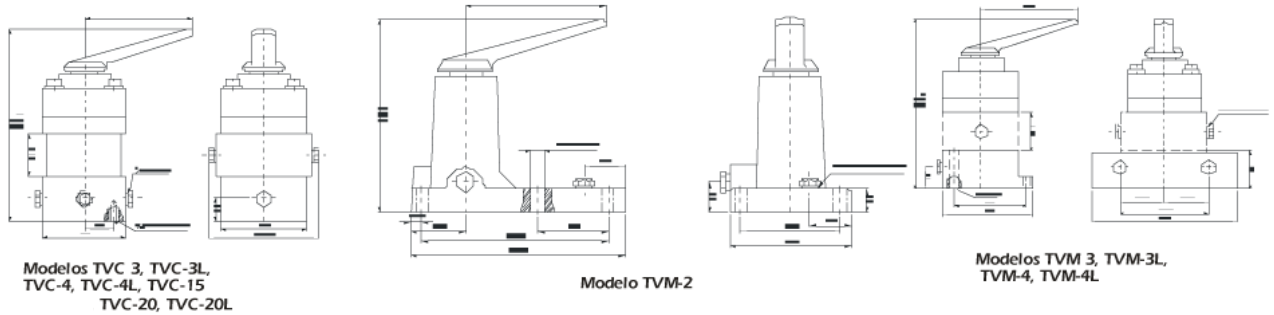
Vazão máxima: 17,0 l/min

Máxima pressão de trabalho: 700Bar



■ TVM-4, TVM-4L, TVC-20, TVC-20L.

- Válvulas direcionais com controle manual de posição.
- Proporcionam segurança precisão durante operação.



Operação da Válvula	Localização da Válvula	Tipo de Válvula	Modelo	Simbologia Hidráulica	Esquema de Fluxo			Peso (Kg)
					Avanço	Sustensão	Retorno	
Manual	Montada na bomba	2 Posições	TVM-2					2.2
Manual	Montada na bomba	3 posições, Centro Aberto	TVM-3					2.1
Manual	Montada à distância	3 posições, Centro Aberto	TVC-3					2.9
Manual	Montada na bomba	3 posições, Centro Aberto	TVM-4					2.1
Manual	Montada à distância	3 posições, Centro Aberto	TVC-4					2.9
Manual	Montada na bomba	3 posições, Centro Aberto, com Bloqueio	TVM-4L					3.9
Manual	Montada à distância	3 posições, Centro Aberto, com Bloqueio	TVC-4L					4.7
Manual	Montada à distância	3 posições, Centro Fechado	TVC-15					2.9
Manual	Montada à distância	3 posições, Centro Fechado	TVC-20L					2.9
Manual	Montada à distância	3 posições, Centro Fechado, com Bloqueio	TVC-20L					4.7